

# LGM 414

## Metal Klipsli Kayış Mühür

## Uygulama Alanları

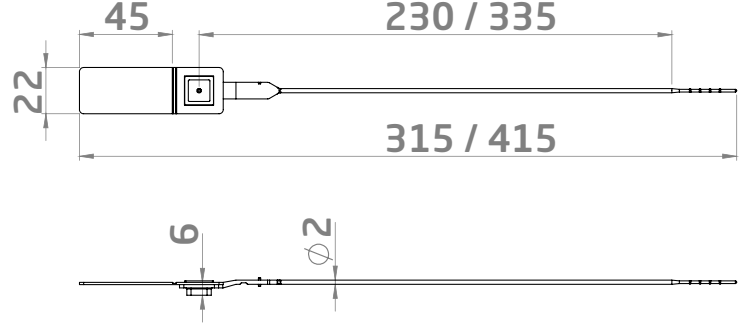
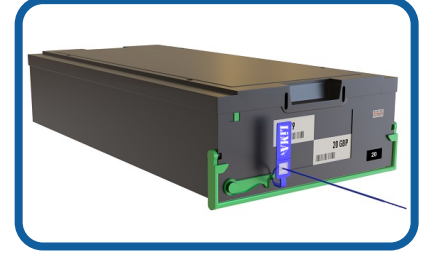
Para Taşıma Çuvaları, ATM Kasetleri,  
Plastik Taşıma Kutuları, Trolley



LGM414-S



LGM414-L



## Ürün Açıklaması

- Gövde Polipropilen (PP) malzemeden üretilmiştir.
- Ekstra güvenlik için tıpa içine ultrasonik kaynak yardımıyla çelik tıpa eklenmiştir.
- Firma ismi/logo ve seri numara baskısı yapılabilir.
- Markalama methodları olarak lazer baskı, sıcak baskı ve termal baskı seçenekleri mevcuttur.

- Mobil uygulamalar için barkod baskı yapılabilir. (Kod128, Int 2/5, Kod 39 vb.)
- Opsiyonel uzunluklar: LGM414-S: 315 mm ve LGM414-L: 415 mm
- 10'lu gruplar halinde sevk edilir.
- Çekme Mukavemeti: 15 Kgf
- Çalışma Sıcaklığı: -20°C / +80°C

Ürün Kodları	LGM414-S	LGM414-L
Koli Adedi	1.000 adet	1.000 adet
Koli Ölçüsü	24x34x26 cm	24x44x26 cm
Koli Ağırlığı	3,46 kg	3,85 kg
Palet Ölçüsü	103x124x250 cm, 135.000 adet	90x124x250 cm, 90.000 adet

## Renk Alternatifleri

Farklı renkler için lütfen satış departmanıyla iletişime geçiniz



BEYAZ



SİYAH



PASTEL YEŞİL



YEŞİL



PASTEL MAVİ



MAVİ



PASTEL SARI



SARI



PASTEL KIRMIZI



KIRMIZI



TURUNCU



RECYCLED SEAL

**LİMA**